

서 경 이 엔 씨

창원시 의창구 원이대로
579번길, 24 (용호동)

엔지니어링사업자
설비-기술부문, 전문분야

제 E-9-2385 호

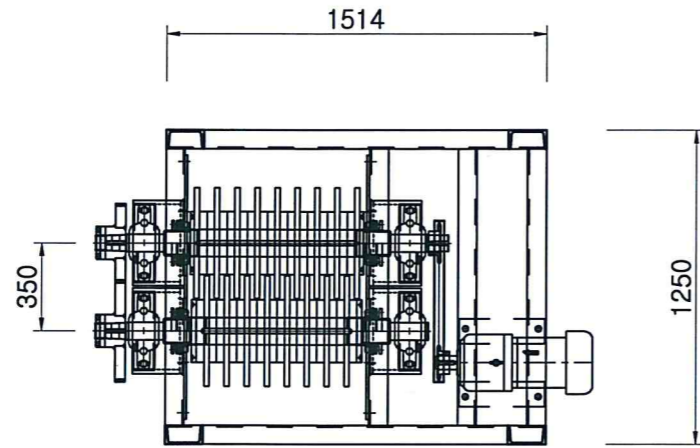
대표 : 주 승 돈

전화 055)262-5924

팩스 055)262-5508

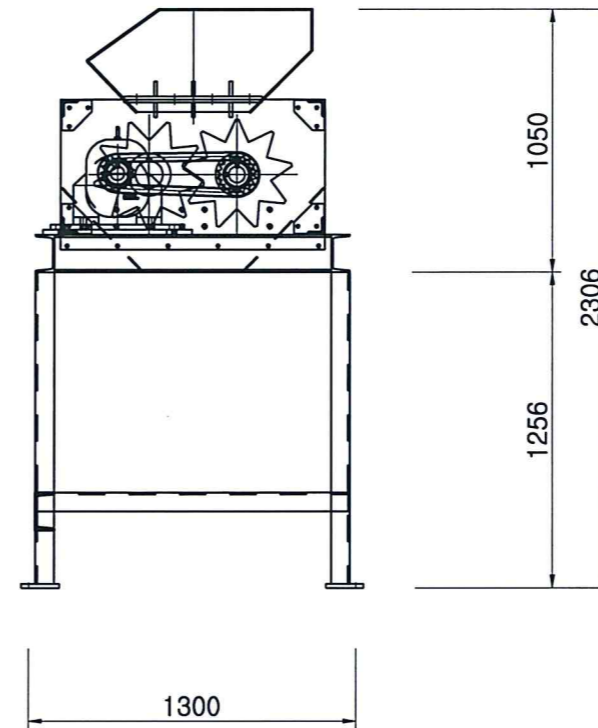
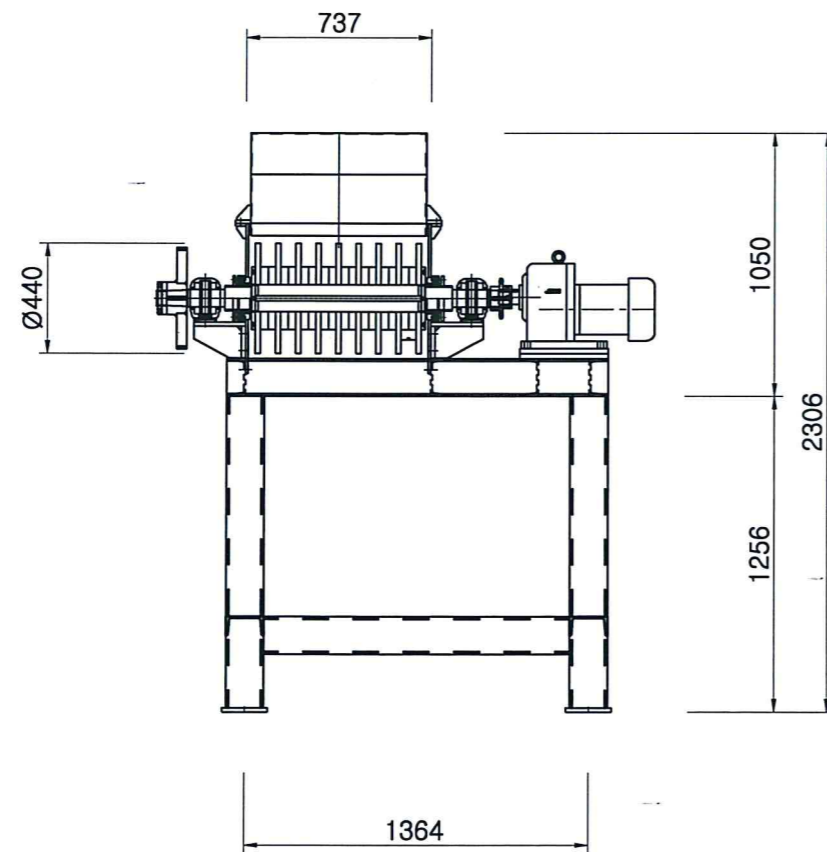
설 계 명
PROJECT TITLE
내서농산물 도매시장 감량화동
1차파쇄기 및 스크류 교체공사

REMARK	



기계명	파봉파쇄기
기어드모터	5HP
처리량	20ton/hr
중량	1.8 ton
칼날교체	반영구적
구리스 주입시기	6개월~1년 1회

※ 베이링 교체 안전다이 설치



1차 파쇄기 상세도

SCALE : 1/30

설 계 DRAWING
검 토 CHECKED BY
계 획 DESIGNED BY
승 인 APPROVED BY

도 면 명
DRAWING TITLE
1차 파쇄기 상세도

축 크
SCALE 1/20

날 짜
DATE 2024.03.

도면 번호
DRAWING NO. M - 11

SHEET NO. □-□□□